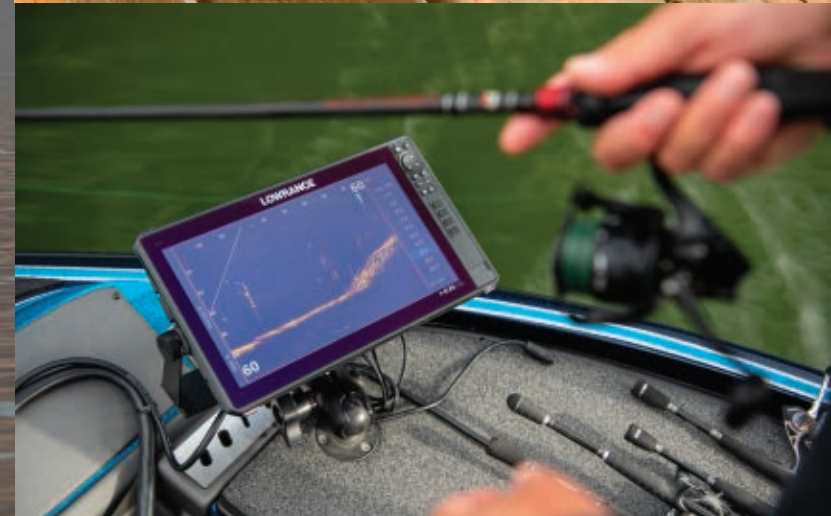


**LOWRANCE®**

ELEKTRONIKA MORSKA | 2021





## **HISTORIA LOWRANCE®**

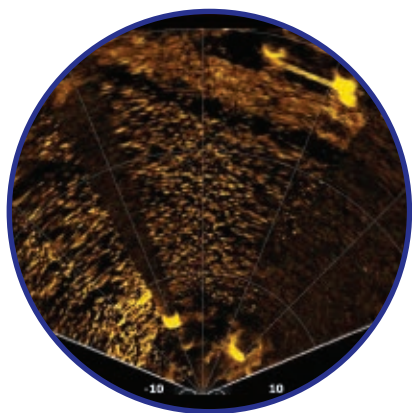
Wszystko zaczęło się w latach 50. XX wieku, gdy Darrell Lowrance zaczął prace nad wykorzystaniem tranzystorowej technologii sonarowej do wykrywania ryb. Jego wizja stała się motorem rozwoju firmy Lowrance na ponad sześć dekad — historia zrodzona na wodzie.

Postawił sobie za cel, aby zmienić sposób, w jaki ludzie łowią ryby. Odniósł sukces już w 1957 roku wraz z wprowadzeniem na rynek pierwszej rekreacyjnej echosondy o nazwie FISH-LO-K-TOR, pieszczotliwie określanej przez miliony użytkowników jako „Zielone Pudełeczko” („Little Green Box”).

Pierwsza echosonda Lowrance dała początek przemysłowi rekreacyjnych echosond i pozwoliła marce Lowrance wejść na ścieżkę innowacji i sukcesu, którą kroczymy po dziś dzień.

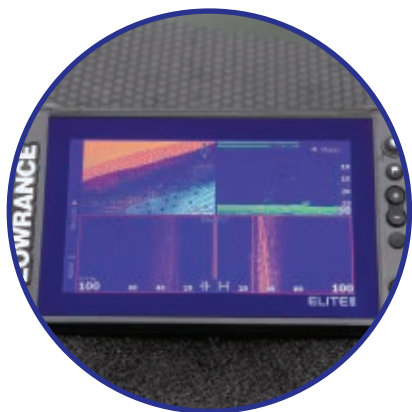
Nasze dziedzictwo jako pierwszej marki w przemyśle elektroniki morskiej zostało utrzymane przez ponad 60 lat innowacji, niezawodności i jakości — wszystko to, by nieustannie pomagać wędkarzom w znajdowaniu ryb.

# CO NOWEGO W 2021 ROKU?



## **ACTIVETARGET™ LIVE SONAR — NIE ZWALNIAMY**

Przenieś swoje połowy na jeszcze wyższy poziom dzięki nowemu sonarowi o wysokiej rozdzielczości ActiveTarget Live Sonar, który umożliwia skanowanie lokalizacji ryb i łatwe śledzenie ich ruchów dzięki widokowi do przodu, widokowi w dół oraz widokowi panoramicznemu Scout™.



## **NAMIERZANIE RYB STAŁO SIĘ PROSTSZE**

Kompatybilny z pełnym asortymentem Lowrance Sonar; nowe wyświetlacze Elite™ FS zapewniają obsługę sonaru Active Target Live oraz technologii Active Imaging™.



## **NAJLEPSZY SILNIK TROLLINGOWY BOGATSZY O NOWE ROZMIARY**

Firma Lowrance rozszerzyła ofertę silników trollingowych Ghost® o nowe silniki Ghost 60 i Ghost 52 opracowane do łodzi o wyższych dziobach.

**LOWRANCE®**

ELEKTRONIKA MORSKA | 2021

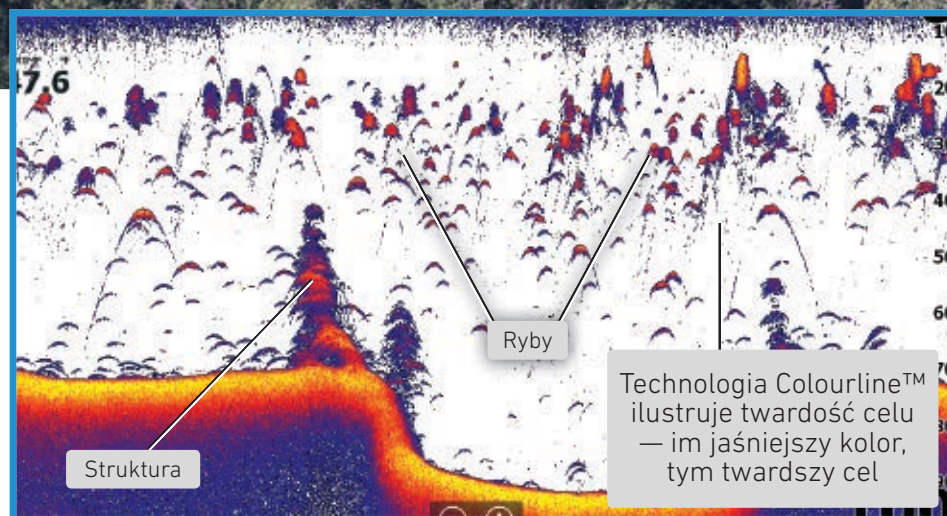


# SPIS TREŚCI

- 02** TECHNOLOGIA SONAROWA
- 04** PRZEGLĄD ASORTYMENTU
- 06** HDS LIVE
- 08** ELITE FS
- 10** HOOK™ REVEAL
- 12** ŁOWIENIE POD LODEM
- 13** ŁOWIENIE Z KAJAKA
- 14** SILNIK TROLLINGOWY GHOST
- 16** MAPY C-MAP®
- 18** NAWIGACJA
- 19** ROZWIĄZANIA SIECIOWE
- 20** LISTA CZĘŚCI
- 24** SPECYFIKACJE I RYSUNKI

# TECHNOLOGIA SONAROWA

Nowość

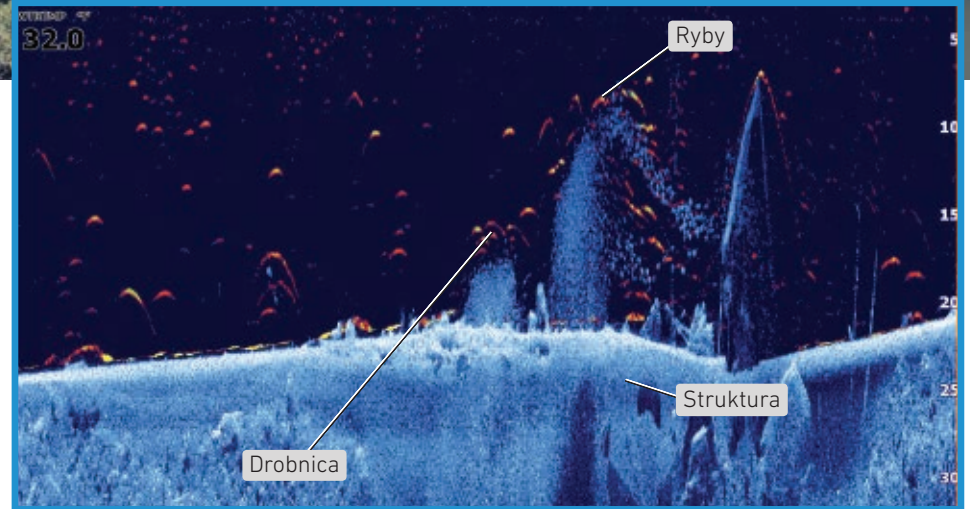
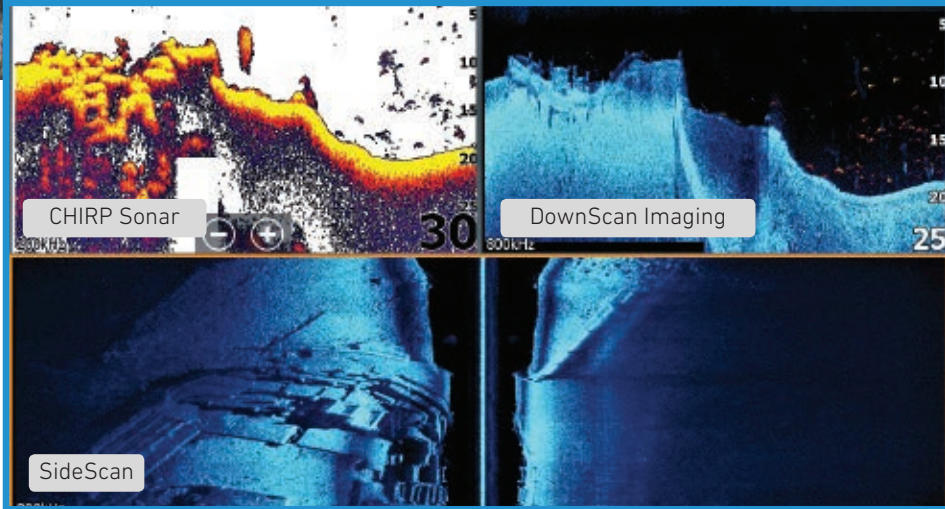


## ACTIVE TARGET™ LIVE SONAR

Ciesz się wysoką rozdzielczością obrazu ryb pływających wokół struktury i obserwuj ich reakcję na przynętę w czasie rzeczywistym dzięki nowemu sonarowi ActiveTarget Live. Urządzenie zapewnia widok do przodu, widok w dół lub widok panoramiczny Scout™, co pozwala na zlokalizowanie ryb i śledzenie ich ruchów. Obserwuj ryby w odniesieniu do struktury i zobacz, jak reagują na przynętę, aby móc dokonać odpowiednich korekt w celu uzyskania brania.

## LOWRANCE® CHIRP

Ciesz się najlepszym obrazowaniem ryb, nawet gdy są blisko dna lub zawieszono w gęstych ławicach dzięki sonarowi Lowrance CHIRP z ekskluzywną funkcją zaawansowanego przetwarzania sygnału — Advanced Signal Processing (ASP™).



## ACTIVE IMAGING™

Doskonali do ustalania położenia miejsc, w których przebywają ryby, takich jak zwały kamieni, stojące pnie, roślinność, doły i zapadliska, sonar Active Imaging™ 3-w-1 z przetwornikiem Lowrance CHIRP oraz technologiami SideScan i DownScan Imaging™ dostarcza najwyższą przejrzystość, najlepszą separację celu oraz wysoką rozdzielczość obrazowania ryb i struktur na wyższą odległość niż jakakolwiek inna technologia obrazowania struktur.

## FISHREVEAL™

Ułatwia łowienie poprzez połączenie na jednym ekranie sprawdzonej identyfikacji celu przez sonar z przetwornikiem Lowrance CHIRP z wysokiej rozdzielczości obrazami szczegółów dna oraz struktur dzięki technologii DownScan Imaging.

# PRZEGLĄD ASORTYMENTU



## HDS LIVE

### Ultimate Fishing System™

Używane przez największą liczbę profesjonalnych wędkarzy niż jakakolwiek inna marka — wyświetlacze HDS™ LIVE zawierają najbardziej przejrzyste i najjaśniejsze ekrany SolarMAX™ HD IPS oraz najszybszy procesor. Dostępne w wersjach 16-, 12-, 9- i 7-calowych wyświetlacze HDS LIVE obsługują nowy sonar o wysokiej rozdzielczości ActiveTarget™ Live oraz sonar Active Imaging™ 3-w-1.

## ELITE FS

### Namierzenie ryb stało się prostsze

System Elite™ FS zapewnia obsługę pełnego asortymentu sonarów Lowrance® w łatwym w obsłudze i instalacji pakiecie. Wyświetlacz Elite FS jest dostępny w wersjach, 9- i 7-calowej oraz zapewnia obsługę nowego sonaru o wysokiej rozdzielczości ActiveTarget™ Live oraz sonaru Active Imaging 3-w-1.

## HOOK REVEAL

### Rewelacyjnie proste znajdowanie ryb

Dostępny w modelach 9-, 7- i 5-calowych wyświetlacz HOOK™ Reveal został zaprojektowany z myślą o łatwości użytkowania i zawiera takie funkcje jak Autotuning Sonar, FishReveal™ oraz mapowanie w czasie rzeczywistym Genesis® Live, co sprawia, że lokalizowanie kluczowych obszarów połowu — lub mapowanie nowych — jest bardzo proste.

MOŻLIWOŚCI	HDS LIVE	ELITE FS	REVEAL
Wyświetlacz SolarMAX™ HD	■		
Wyświetlacz SolarMAX™		■	■
Ekran dotykowy	■	■	
Ekran wielodotykowy	■	■	
Wysokowydajny procesor	■		
CHIRP	■	■	■
DownScan Imaging™	■	■	■
SideScan	■	■	■
FishReveal™	■	■	■
ActiveTarget™	■	■	
Active Imaging™ 3-w-1	■	■	
Sonar do obrazowania w czasie rzeczywistym LiveSight™*	■		
LiveCast™**	■		
Genesis Live	■	■	■
Automatyczne wytyczanie tras	■	■	
Silnik trollingowy Ghost	■	■	
Powiadomienia na smartfonie	■	■	
Dostęp do sieci przez Ethernet	■	■	
Live Network Sonar	■		
Przetwornik Dual Channel CHIRP	■		
Wewnętrzna antena GPS (nie dotyczy wyświetlaczy współpracujących tylko z sonarami)	■	■	■
Łączność bezprzewodowa	■	■	
NMEA 2000®	■	■	
NMEA 0183	■		
Integracja silnika	■	■	
Sterowanie silnikiem trollingowym SmartSteer MotorGuide® Xi5	■	■	
Funkcja autopilota do silników zaburtowych SmartSteer™	■	■	
Kotwice Power-Pole®	■	■	
Radar	■	■	
SonicHub® 2/NMEA 2000 Audio	■	■	
Wejście wideo	■		

\*Elite FS wymaga modułu PSI-1 lub połączenia z echosondą HDS Live  
 \*\*Funkcja kompatybilna wyłącznie z echosondami HDS-12 i HDS-16 Live



## Aplikacja Lowrance

Aplikacji Lowrance można używać jako niezależnego narzędzia lub zsynchronizować ją z urządzeniami Lowrance, aby mieć dostęp do dodatkowych korzyści - rejestracja urządzenia, aktualizacje oprogramowania i inne materiały do pobrania, zapisywanie punktów orientacyjnych i szlaków, a także udostępnianie ich zarówno na wodzie, jak i na lądzie. Aplikacja działa na smartfonach, tabletach lub komputerach, a pobrać ją można w Sklepie Play pod systemem Android® oraz na platformie Apple® App Store.



# HDS LIVE

THE ULTIMATE FISHING SYSTEM™



Niezależnie od tego, czy bierzesz udział w turniejach wędkarskich, czy jesteś starym wyjadaczem czy weekendowym wojownikiem — mamy echosondę dla każdego, kto poważnie myśli o łowieniu ryb słodko- lub słonowodnych. To echosonda HDS LIVE.

Od obsługi nowego sonaru o wysokiej rozdzielności ActiveTarget™ Live oraz najwyższej jakości funkcji Active Imaging™ z technologią Lowrance® CHIRP, SideScan i DownScan Imaging™ po silnik trollingowy Ghost® — z echosondą HDS LIVE znajdziesz więcej ryb — to fakt.





## KLUCZOWE CECHY

- Nowość Obsługa sonaru ActiveTarget Live
- Ekran SolarMAX™ HD zapewniające najjaśniejsze i najbardziej przejrzyste obrazy z sonarów
- Płynniejsza praca i szybsze odświeżanie mapy dzięki najszybszemu procesorowi
- Obsługa sonaru Active Imaging 3-w-1 z technologiami SideScan i DownScan Imaging
- FishReveal™
- Pełna integracja z silnikiem trollingowym Ghost
- Mapowanie na żywo C-MAP® Genesis® Live
- Funkcje C-MAP Easy Routing™ + Navionics® Autorouting™
- Smartfon LiveCast™ (tylko 16/12)
- Powiadomienia na smartfonie
- True High-Definition, podział ekranu na sześć paneli (tylko HDS LIVE 16)
- Sterowanie silnikiem trollingowym, autopilotem silnika zaburtowego i kotwicą Power-Pole za pomocą ekranu dotykowego
- Obsługa SonicHub®2 Audio
- Obsługa radaru HALO®24, 20+ i 20 z technologią kompresji impulsu
- Obsługa interfejsu Mercury® VesselView® Link
- Elegancki design to montażu wpuszczanego
- Szeroki zakres opcji mapowania, w tym C-MAP, Navionics® i wiele więcej

# ULTIMATE FISHING SYSTEM



**Komunikacja**  
Pełna gama radioodbiorników VHF



**Radar Halo**  
Bezpieczniejsza nawigacja wczesnym rankiem lub wieczorem dzięki radarowi Halo



**Muzyka**  
Kontrola audio na wyciągnięcie ręki od firmy JL Audio, Clarion i Polk Audio

### Autopilot

Wybierz kierunek, punkt orientacyjny lub trasę i kontroluj je z poziomu echosondy HDS Live

### Integracja silnika

Dostęp do danych silnika i sterowanie funkcjami silnika z poziomu ekranu\*

\*Kontrola silnika dostępna wyłącznie na silnikach Mercury, Yamaha i Evinrude



### Sonar

Sterowanie najnowszymi technologiami sonarowymi, w tym przetwornikami Dual Channel CHIRP 1 kW



### HDS Live

Serce systemu do połowu Ultimate Fishing System

## NAJWYŻSZEJ JAKOŚCI SYSTEM DO POŁOWU ZACZYNA SIĘ OD ECHOSONDY HDS LIVE

Zbuduj swój najwyższej jakości system do połowu z echosondą HDS LIVE — po prostu dodawaj wybrane narzędzia do lokalizacji ryb: od sonaru Active Target Live, sonaru Active Imaging 3-w-1 z technologiami SideScan/DownScan Imaging i FishReveal po kotwicę do wód płytkich Power-Pole, silnik trollingowy Ghost i wiele więcej.

# ELITE FS

**NAMIERZANIE RYB STAŁO SIĘ PROSTSZE**



Nowy system Elite Fishing System™ (FS) łączy w sobie moc pełnego asortymentu narzędzi do lokalizacji ryb Lowrance® w bardziej przystępnym, łatwym w użyciu wyświetlaczu.

Nowy sonar o wysokiej rozdzielczości ActiveTarget™ Live i wysokiej jakości sonar Active Imaging™ z przetwornikiem Lowrance CHIRP oraz technologiami SideScan/ DownScan Imaging™ and FishReveal™ — system Elite FS daje wszystkie narzędzia potrzebne do znajdowania ryb i zwiększania połowów.

Wyświetlacze Elite FS zapewniają rozszerzone możliwości integracji dzięki pełnej obudowie sieci Ethernet, łączności bezprzewodowej oraz integracji silnika, plus sterowanie kotwicami Power-Pole® i silnikiem trollingowym Ghost® z poziomu ekranu dotykowego.



## KLUCZOWE CECHY

- Nowość Obsługa sonaru ActiveTarget Live
- Obsługa sonaru Active Imaging 3-w-1
- FishReveal
- Funkcje C-MAP Easy Routing™, Navionics®
- C- MAP Genesis Live — mapowanie w czasie rzeczywistym
- Ekran wielodotkowy
- Obsługa radarów Halo® 20, 20+ i 24
- Szeroki zakres opcji mapowania, w tym C-MAP, Navionics® i wiele więcej
- Sterowanie silnikami trollingowymi MotorGuide® Xi5 i kotwicami do płytkich wód Power Pole z poziomu ekranu dotykowego
- Obsługa serwera audio SonicHub®2
- Integracja silnika i autopilot silnika zaburtowego
- Łączność bezprzewodowa
- Pełna integracja silnika trollingowego Ghost
- Pełna łączność z siecią
- Łatwy w użyciu, łatwy w instalacji



## NOWY SONAR ACTIVETARGET LIVE

Uzupełnij swój system Elite FS o sonar ActiveTarget i obserwuj ryby oraz ich reakcje na przynętę dzięki widokowi w wysokiej rozdzielczości przed i pod łodzią lub użyj trybu Scout, aby uzyskać widok panoramiczny, widok z góry na strukturę oraz aktywność ryb znajdujących się przed łodzią — idealne rozwiązanie do znajdowania ławic drobnicy oraz dużych ławic ryb.

# HOOK REVEAL

## REWELACYJNIE PROSTA LOKALIZACJA RYB

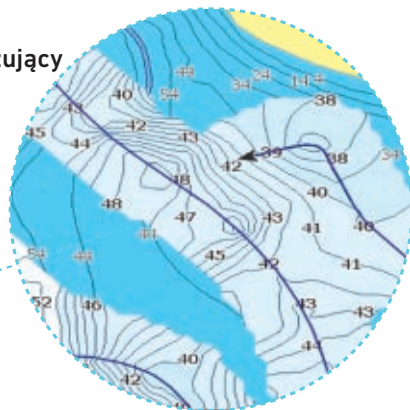


Seria produktów HOOK™ Reveal ułatwia łowienie, zapewniając wysoką jakość funkcjonowania dzięki sprawdzonym narzędziom do lokalizacji ryb, w tym Autotuning Sonar, SideScan\* i DownScan Imaging™, plus FishReveal™, potężna funkcja do lokalizacji ryb, która ułatwia znajdowanie ryb dzięki połączeniu zalet sonaru Lowrance® CHIRP i technologii DownScan Imaging na jednym ekranie. Niezależnie od tego, czy łowisz w lokalnych wodach czy w zupełnie nieznanym ci miejscu, znajdź najlepszy punkt połowu i mapuj niezbadaną wodę w czasie rzeczywistym dzięki Genesis Live®.



## KLUCZOWE CECHY

- Łatwy w użyciu
- Modele dostępne z przetwornikami TripleShot (High CHIRP | SideScan | DownScan Imaging) lub SplitShot (High CHIRP | DownScan)
- FishReveal
- Genesis Live — mapowanie w czasie rzeczywistym
- Ciesz się zautomatyzowanymi ustawieniami sonaru dzięki funkcji Autotuning Sonar
- Wyświetlacz SolarMAX™
- Podwójny zasięg sonarowy w porównaniu do tradycyjnych echosond
- Szeroka gama palet kolorów do lokalizacji ryb
- Klawiatura z opcją dostępu do najważniejszych funkcji za jednym dotknięciem
- Opcje mapowania obejmują C-MAP, C-MAP Genesis, Navionics® i wiele więcej
- Gniazdo karty MicroSD
- Prosty panel przedni lub uchwyt stabilizujący



### GENESIS LIVE — MAPOWANIE W CZASIE RZECZYWISTYM

Aktualizuj mapę ulubionego punktu połowu lub mapuj niezbadane dotąd obszary w czasie rzeczywistym na ekranie echosondy/chartplottera dzięki systemowi C-MAP Genesis Live.



## MAMY NA CIEBIE HACZYK

Dobierz system HOOK Reveal do sposobu, w jaki łowisz, spośród kombinacji obejmujących sonary Tripleshot 3-in-1, 50/200 HDI, 83/200 HDI oraz HOOK2 Bullet z chartplotterem lub podstawową funkcją nawigacji poprzez ploter GPS.

MODEL	HOOK <sup>2</sup> 4X	HOOK <sup>2</sup> 4X Plotter	HOOK Reveal 5	HOOK Reveal 7	HOOK Reveal 5	HOOK Reveal 7	HOOK Reveal 9	HOOK Reveal 7	HOOK Reveal 9
PRZETWORNIK	BULLET	BULLET	83/200 HDI	83/200 HDI	50/200 HDI	50/200 HDI	50/200 HDI	TRIPLESHOT	TRIPLESHOT
FISHREVEAL									
BROADBAND SOUNDER									
CHIRP									
DOWNSCAN IMAGING									
SIDESCAN IMAGING									
GENESIS LIVE									
GPS MAPPING									
GPS PLOTTER									
DEEP WATER PERFORMANCE			✓	✓	✓✓	✓✓	✓✓		

# ŁOWIENIE POD LODEM

Echosondy Lowrance® Ice Machine oraz całoroczne i przenośne zasilacze są łatwe w transporcie, sprzedawane z regulowanym uchwytem wyświetlacza, parą pudełek na przybory wędkarskie, przewodem zasilającym i akumulatorem, dzięki czemu masz wszystko, czego potrzebujesz, niezależnie od tego, czy łowisz z małej łodzi czy punktu stacjonarnego, takiego jak lód lub pomost.

## HOOK REVEAL 7 ICE MACHINE

Jeśli na następny połów zabierzesz ze sobą echosondę HOOK Reveal 7 Ice Machine, będziesz mieć lepszy widok na ryby i kolumnę wody. Doskonałe połączenie prostoty i wydajności — wyświetlacze HOOK Reveal są łatwe w użyciu, oferują szybki dostęp do kluczowych funkcji oraz zapewniają sprawdzoną wydajność sonaru Lowrance CHIRP.



HOOK 7 Ice Machine

## HOOK REVEAL 5 ICE MACHINE

Echosonda HOOK Reveal 5 Ice Machine ma proste menu, łatwy dostęp do kluczowych opcji oraz funkcję Autotuning Sonar. Ciesz się sprawdzoną wydajnością Lowrance echosondy Ice Machine, która oferuje wysoki zakres częstotliwości High CHIRP oraz wbudowany GPS.

## PRZENOŚNE ZASILACZE

Niezależnie od tego czy łowisz pod lodem, z brzegu lub z pomostu, łatwiej odbierzesz obraz z sonaru dzięki nowym przenośnym zasilaczom Elite™ FS and HOOK Reveal, które obsługują wyświetlacze 7-calowe. Używaj 7-calowego wyświetlacza na łodzi lub zabierz go wszędzie tam, gdzie łowisz ryby.

## ZESTAWY CAŁOROCZNE HOOK<sup>2</sup> 4X

Od zamrzniętych jezior do letnich upałów — będziesz gotowy do wszystkich warunków dzięki przenośnym zestawom całorocznym HOOK<sup>2</sup> 4x zawierającym 4-calowy wyświetlacz o wysokiej rozdzielczości, sonar



Zestaw całoroczny HOOK<sup>2</sup> 4x

Lowrance Broadband i ekskluzywną funkcję Autotuning Sonar. Zestawy całoroczne są dostępne jako zestawy wyłącznie z sonarem i zestawy z ploterem GPS.



# ŁOWIENIE Z KAJAKA

Łowienie z kajaka nigdy jeszcze nie było tak popularne — nie bez przyczyny. Kajaki są tańsze od łodzi, umożliwiają dostęp do obszarów, do których łodzie nie są w stanie dotrzeć, a poza tym są łatwiejsze w transporcie i przechowywaniu.

Wyposaż swój kajak w jeden z naszych wyświetlaczy Elite FS lub HOOK Reveal, co pozwoli ci cieszyć się tym samym sonarem, na którym wodniacy polegają od dekad.

## ZESTAW KAJAKOWY

Przenośny zestaw kajakowy kryje akumulator, przetwornik i wyświetlacz w jednym pudełku, co ułatwia montowanie produktów Lowrance na kajaku i ich wyjmowanie. Ponadto zawiera wbudowaną możliwość chowania nadmiaru kabla przetwornika przed wędkarzem łowiącym z kajaka.

## KLUCZOWE FUNKCJE:

- Obsługa akumulatora 6AH 12V dzięki obudowie CellBlok™
- Obudowa CellBlok jest kompatybilna z każdym urządzeniem, które używa uchwyty szybkozłącznego Lowrance
- Wbudowana funkcja zarządzania kablem przetwornika, dzięki której nadmiar kabla przetwornika nie przeszkadza podczas połowu
- Ramię wahadłowe RAM® umożliwia szybki i prosty montaż wszystkich przetworników Lowrance Skimmer®



## UCHWYT DO OTWORU ODPLYWOWEGO KAJAKA

Uchwyt do otworu odpływowego kajaka to najwygodniejszy sposób montażu przetworników Lowrance w kajakach typu Sit-On-Top bez konieczności wiercenia otworów lub stosowania kłopotliwych klejów. Uchwyt do otworu odpływowego zapewnia całkowite zanurzenie przetwornika w wodzie podczas połowu, co z kolei gwarantuje maksymalną czułość sonaru i najbardziej przejrzysty obraz struktur i ryb. Pasuje do przetworników Lowrance Skimmer, w tym HDI® z technologią DownScan Imaging™.



# GHOST

SILNIK TROLLINGOWY

## **CICHY Z NAZWY. MOCNY Z ZASADY.**

Ciesz się dłuższymi połowami, szybszą zmianą położenia i możliwością bliższego podptywania do ryb dzięki wytrzymałym, niezawodnym i ultracichym silnikom trollingowym Ghost®. Dostępny z 47-, 52- i 60-calowymi długościami kolumny silnik Ghost wyposażony jest w cichy i mocny silnik bezszczotkowy o najwyższym ciągu i najdłuższym czasie pracy wśród wszystkich silników trollingowych na rynku.

Nie wystraszysz już żadnej ryby dzięki silnikowi bezszczotkowemu Ghost, który zapewnia 25% więcej mocy i o 60% większą wydajność, umożliwiając ci pokonywać bezszelestnie większe odległości, kotwiczyć, kiedy i gdzie zechcesz — nawet przy silnym wietrze — i pozostawać na wodzie dłużej bez rozładowania akumulatora.

## **KLUCZOWE CECHY**

- Niezawodność
- Cicha praca
- Najwyższa prędkość maksymalna
- Pełna integracja z systemami HDS™ LIVE i Elite™ FS
- Opcje montażu sonaru ActiveTarget™ Live
- Sterowanie Fly-By-Wire
- Przetwornik Nosecone Plug-and-Play HDI™, plus opcjonalny przetwornik Nosecone Active Imaging™ 3-w-1
- Konfigurowalny pedał
- Brak zakłóceń
- Elastyczna instalacja
- Uchwyt amortyzujący 360°
- Łatwy w montażu i rozruchu



## • TERAZ DOSTĘPNY Z KOLUMNAMI 52 I 60 CALI!

Nowe długości kolumn do silników trollingowych, idealne do łodzi z wyższymi dziobami.

## • NIEZWYKŁE OSIĄGI

Podpływaj od punktu do punktu lub pędź przez zatokę z 25% większym naporem niż modele konkurencyjne. Silnik bezszczotkowy w jednostce Ghost zapewnia również o 60% wyższą wydajność pod względem czasu pracy.







## ● CICHA PRACA

Tak cichy, że będziesz się zastanawiać, czy jest włączony — napęd Ghost pozwoli ci podpłynąć bliżej niż kiedykolwiek dzięki ultracichemu silnikowi bezszczotkowemu. Ryby się nie zorientują, że się zbliżasz.

## ● PEŁNA INTEGRACJA

Steruj łodzią, reguluj prędkość, konfiguruj nawigację po trasie lub zakotwicz w obecnym położeniu dzięki pełnej kontroli z poziomu ekranu dotykowego urządzeń HDS LIVE, HDS Carbon i Elite FS.

## ● ZNAJDŹ SWOJE MIEJSCE

Mocne i precyzyjne kotwiczenie w silnikach Ghost umożliwia zakotwiczenie łodzi w momencie dotarcia do punktu orientacyjnego, w obecnym położeniu lub dowolnym miejscu na mapie — niezależnie od siły wiatru.

## ● STEROWANIE FLY-BY-WIRE

Płynne sterowanie Fly-By-Wire z natychmiastową reakcją w silnikach Ghost daje poczucie tradycyjnego silnika sterowanego mechanicznie, tylko bez kabli, które się z czasem zużywają.

## KONFIGUROWALNY PEDAŁ

Konfigurowalny przetącznik nożny silnika Ghost jest wyposażony w programowalne przyciski skrótów oraz przetącznik, który umożliwia sterowanie silnikiem trollingowym z dowolnej strony pedału. Pedał jest wyposażony we wskaźnik poziomu akumulatora plus klawisze szybkiego dostępu do trybu kotwiczenia i trybu kursu. Zaprogramuj przyciski skrótów do szybkiego oznaczania punktu orientacyjnego lub podnoszenia/obniżania kotwicy Power-Pole®.



## PILOT TMR-1

Steruj silnikiem trollingowym Ghost z każdego miejsca na łodzi dzięki opcjonalnemu pilotowi TMR-1 (w zestawie z silnikiem Ghost 60).

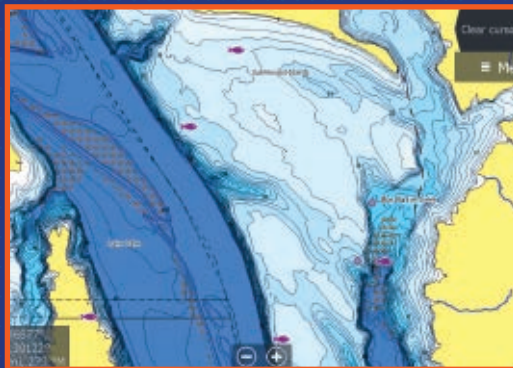


## PRZETWORNIK ACTIVE IMAGING NOSECONE

Przetwornik Active Imaging 3-in-1 Nosecone zapewnia najwyższą przejrzystość oraz najwyższą rozdzielczość obrazów ryb i struktur przy dłuższym zasięgu niż jakakolwiek inna technologia obrazowania struktury.



Echosonda/chartplottery Lowrance® są kompatybilne z szeroką gamą opcji map, umożliwiając ci wybór mapy, która najbardziej pasuje do twoich preferencji, na przykład C-MAP®, Navionics®, CMOR i wiele więcej.

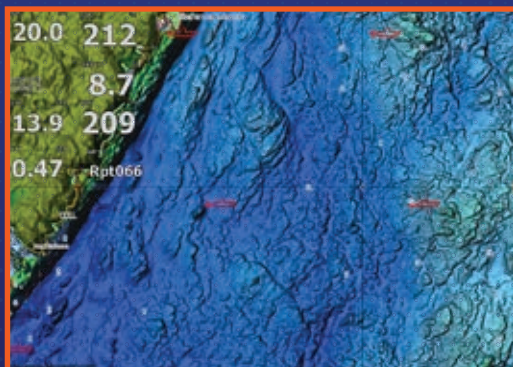


## **NOWOŚĆ C-MAP DISCOVER™ • SZEROKI ZASIĘG ZE WSZYSTKIMI FUNKCJAMI**

Mapa C-MAP DISCOVER zawiera wszystkie przydatne funkcje mapy C-MAP Contour+ z dodatkowymi 12 miesiącami aktualizacji online.

### **KLUCZOWE FUNKCJE:**

- Szeroki zasięg ze wszystkimi funkcjami
- Batymetria o wysokiej rozdzielczości
- Niestandardowe cieniowanie głębokości
- Łatwe ustalanie tras
- Szczegółowe plany przystani portowych
- Aktualizacje online (12 miesięcy za darmo)
- W pełni funkcjonalne mapy wektorowe
- Pływy i prądy
- Szczegóły portów i podejść

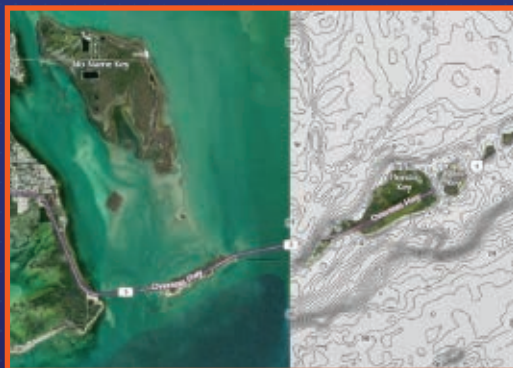


## **NOWOŚĆ C-MAP REVEAL™ • NAJLEPSZA MAPA Z FUNKCJĄ REVEAL SHADED RELIEF**

Podczas wycieczki, połowu lub żeglugi mapy C-MAP REVEAL zapewniają to, co najlepsze w produktach C-MAP, w tym funkcje DISCOVER plus Shaded Relief, Reveal Seafloor i wiele więcej.

### **KLUCZOWE FUNKCJE:**

- Obrazowanie dna morskiego C-MAP Reveal Seafloor
- Batymetria o wysokiej rozdzielczości
- Shaded Relief
- Fotografia lotnicza
- Nakładka satelitarna
- Dynamiczne mapy rastrowe
- W pełni funkcjonalne mapy wektorowe
- Niestandardowe cieniowanie głębokości
- Łatwe ustalanie tras
- Pływy i prądy
- Szczegółowe plany przystani portowych
- Szczegóły portów i podejść
- Aktualizacje online (12 miesięcy za darmo)



### **C-MAP GENESIS®**

C-MAP Genesis umożliwia ci tworzenie twoich własnych wysokiej jakości map do połowów z konturami o dokładności 1 stopy (30,5 cm). Istnieje możliwość udostępnienia map innym użytkownikom oraz przeglądanie i pobieranie map utworzonych przez innych użytkowników.

#### **KLUCZOWE FUNKCJE:**

- Kontury o jakości geodezyjnej
- Niestandardowe cieniowanie głębokości
- Punkty zainteresowania
- Obrazy satelitarne o wysokiej rozdzielczości
- Wstępnie ustawione palety cieniowania głębokości, w tym cieniowanie bezpieczeństwa
- Zawiera regulacje dotyczące rybołówstwa, dokumentacje i zdjęcia identyfikacyjne

**NAVIONICS®** Mapy Navionics oferują opcjonalne warstwy o wysokiej rozdzielczości, w tym 3D, nakładka satelitarna, panoramiczne zdjęcia portów, pływy i prądy dynamiczne, SonarChart™ Live i wiele więcej.

# NAWIGACJA

Nawigacja z Lowrance® nigdy nie była tak bezpieczna i prosta — od rewolucyjnego radaru HALO® oraz radioodbiorników Link™-6S i Link-9 po kompas Precision™-9 i sterowanie SmartSteer™ autopilotem silnika zaburtowego Lowrance — będziesz mieć większą kontrolę i orientację w przestrzeni niż kiedykolwiek.



## **RADAR HALO**

Dostępny z czołowym w branży trybem pracy 60 RPM przy bliskim zasięgu radar HALO zapewnia najwyższej klasy system zapobiegania kolizji. Identyfikuj zagrożenia natychmiastowo dzięki technologii dopplerowskiej VelocityTrack™ oraz ciesz się jednoczesnym obrazowaniem o krótkim i długim zasięgu. Radary HALO24, HALO20+ i HALO20 są kompatybilne z wyświetlaczami HDS™ LIVE oraz Elite™ FS.

## **LINK-9**

Radioodbiornik Link-9 oferuje zintegrowany odbiornik GPS, wymowany mikrofon, łączność NMEA 2000®, wbudowany dwukanałowy odbiornik AIS z funkcją AIS plot, podwójną obserwację, potrójną obserwację, skanowanie ogólne, bardziej intuicyjny interfejs użytkownika, większy ekran LCD oraz nowy przemysłowy design.

## **LINK-6S**

Komunikuj się wyraźnie za pomocą tego niezawodnego radioodbiornika morskiego VHF z funkcją DSC klasy D, wyposażonego w czteroprzyciskowy mikrofon, intuicyjne elementy sterujące w postaci pokręteł i klawiszy, a także nową konstrukcją z możliwością prostego montażu frontowego.

## **PRECISION-9**

Kompas Precision-9 mierzy ruch na dziewięciu oddzielnych osiach, aby dostarczyć jak najdokładniejsze informacje dotyczące kursu i prędkości obrotu (rate of turn, ROT) do autopilota Lowrance, radaru i systemów nawigacji.

## **AUTOPILOT DO SILNIKÓW ZABURTOWYCH LOWRANCE**

Pakiety autopilota Lowrance do wyświetlaczy HDS zapewniają automatyczną kontrolę silników zaburtowych sterowanych mechanicznie lub hydraulicznie. Sterowanie według ustalonego kursu, punktu orientacyjnego lub wzdłuż trasy dzięki zintegrowanej funkcji SmartSteer na wyświetlaczach HDS LIVE i HDS Carbon.

## **GPS POINT-1**

Zintegrowany kompas elektroniczny zapewnia aktualizacje pozycji GPS w częstotliwości 10 Hz plus kurs kompasowy na potrzeby stabilizacji mapy i nakładki radarowej plus dokładny kurs łodzi, nawet przy niskich prędkościach.

# ROZWIĄZANIA SIECIOWE

Dzięki rozwiązaniom sieciowym Lowrance możliwe jest pobieranie map C-MAP® Genesis®, nowo zakupionych map oraz aktualizacje oprogramowania bezpośrednio do wyświetlaczy HDS LIVE i Elite FS. Przeglądaj/kontroluj wyświetlacz HDS lub Elite FS na smartfonie/tablecie, streamuj muzykę, monitoruj pogodę i wiele więcej.



## ŁĄCZNOŚĆ POWER POLE®

Ciesz się niezależną lub równoczesną kontrolą wielu kotwic do wód płytkich Power-Pole i dokonuj ręcznych lub automatycznych regulacji bezpośrednio z ekranu dotykowego wyświetlaczy HDS LIVE i Elite FS.

## MORSKI SERWER AUDIO SONIC HUB2

Najwyższej jakości morski system audio Lowrance SonicHub®2 oferuje zintegrowaną łączność Bluetooth®, umożliwia słuchanie muzyki z serwisów streamingowych, takich jak Pandora® (jeśli jest dostępny), ze smartfona lub tabletu. System obsługuje radio AM/FM i odtwarzanie z nośnika USB lub iPODA.

## NMEA 2000®

Urządzenia sieciowa Lowrance NMEA 2000 wyświetlają wybrane przez użytkownika dane i/lub współdzielą je z wyświetlaczami i urządzeniami zainstalowanymi w sieci NMEA 2000.

# NUMERY CZĘŚCI LOWRANCE

## HDS LIVE

HDS LIVE 16	Obsługa sonaru Active Imaging™ 3-w-1	000-14437-001
HDS LIVE 16	Bez przetwornika	000-14436-001
HDS LIVE 12	Obsługa sonaru Active Imaging™ 3-w-1	000-14431-001
HDS LIVE 12	Bez przetwornika	000-14430-001
HDS LIVE 9	Obsługa sonaru Active Imaging™ 3-w-1	000-14425-001
HDS LIVE 9	Bez przetwornika	000-14424-001
HDS LIVE 7	Obsługa sonaru Active Imaging™ 3-w-1	000-14419-001
HDS LIVE 7	Bez przetwornika	000-14418-001
LR-1 Remote	Pilot LR-1 do wyświetlaczy HDS LIVE	000-14505-001

## ELITE FS

Elite FS 7	Obsługa sonaru Active Imaging 3-w-1	000-15689-001
Elite FS 9	Obsługa sonaru Active Imaging 3-w-1	000-15693-001
Elite FS 7	HDI	000-15697-001
Elite FS 7	BEZ XD	000-15702-001
Elite FS 9	BEZ XD	000-15706-001

## HOOK RANGE

ASORTYMENT HOOK	HOOK Reveal 9 TripleShot	High CHIRP / SideScan / DownScan Chartplotter	000-15531-001
	HOOK Reveal 9 50/200 HDI	Low/High CHIRP / DownScan Chartplotter	000-15527-001
	HOOK Reveal 7 TripleShot	High CHIRP / SideScan / DownScan Chartplotter	000-15520-001
	HOOK Reveal 7 83/200 HDI	Med/High CHIRP / DownScan Chartplotter	000-15518-001
	HOOK Reveal 7 50/200 HDI	Low/High CHIRP / DownScan Chartplotter	000-15516-001
	HOOK Reveal 5 83/200 HDI	Med/High CHIRP / DownScan Chartplotter	000-15504-001
	HOOK Reveal 5 50/200 HDI	Low/High CHIRP / DownScan Chartplotter	000-15502-001
HOOK <sup>2</sup>	HOOK <sup>2</sup> 4x GPS Bullet	Ploter GPS 200 kHz	000-14015-001
	HOOK <sup>2</sup> 4x Bullet	200 kHz	000-14013-001

## ECHOSONDY ICE MACHINE

HOOK Reveal 7 Ice Machine	Przetwornik do połowu pod lodem	000-15543-001
Przenośny zasilacz	Przenośny zasilacz z przetwornikiem do połowu pod lodem	000-15112-001
HOOK Reveal 5 Ice Machine	Przetwornik do połowu pod lodem	000-15544-001
Pakiet całoroczny HOOK <sup>2</sup> 4x GPS	Ploter GPS z przetwornikiem 200 kHz	000-14184-001
Pakiet całoroczny HOOK <sup>2</sup> 4x	Przetwornik 200 kHz	000-14183-001

## SILNIK TROLLINGOWY GHOST

Silnik trollingowy Ghost	Silnik 47" do trollingu środkowodnego	000-14937-001
Silnik trollingowy Ghost 52	Silnik 52" do trollingu środkowodnego	000-14938-001
Silnik trollingowy Ghost 60	Silnik 60" do trollingu środkowodnego z pilotem TMR-1	000-15480-001
Silnik trollingowy Ghost	Przetwornik Active Imaging 3-w-1 Nosecone	000-14900-001
Pilot TMR-1	Pilot do silnika trollingowego Ghost	000-15468-001

## CZUJNIKI SIECIOWE NMEA 2000

Poziom płynu	Czujnik poziomu płynu NMEA 2000	000-11518-001
Przepływ paliwa	Czujnik przepływu paliwa NMEA 2000	000-11517-001
Dane dot. paliwa	Menedżer danych dot. paliwa NMEA 2000	000-11522-001
Czujnik ciśnienia	Czujnik ciśnienia NMEA 2000	000-11523-001
Czujnik temperatury	Czujnik temperatury NMEA 2000	000-11520-001
Przekładubowy czujnik temperatury	Przekładubowy czujnik temperatury NMEA 2000	000-11521-001
Czujnik prędkości	Czujnik prędkości koła łopatkowego NMEA 2000	000-11519-001

## POGODA I AUDIO

SonicHub2	Morski serwer audio SonicHub2 + głośniki Lowrance	000-12301-001
Moduł SonicHub2	Morski serwer audio SonicHub2 — sam moduł	000-12302-001
Zestaw głośników	Głośniki morskie Lowrance 6,5"	000-12304-001

## NAWIGACJA

Radar HALO 24	Radar z technologią kompresji impulsu	000-14541-001
Radar HALO 20+	Radar z technologią kompresji impulsu	000-14542-001
Radar HALO 20	Radar z technologią kompresji impulsu	000-14543-001
Kompas Precision-9	Kompas Precision-9 Solid State	000-12607-001
NAIS-500	System NAIS-500 — AIS klasy B z NPSL-500, antena GPS-500	000-13963-001
Antena Point-1	Czujnik kursu i GPS Point-1	000-11047-001
Zestaw sterowania hydraulicznego do autopilota silnika zaburtowego	Zestaw sterowania hydraulicznego do autopilota silnika zaburtowego Lowrance	000-11748-001
Zestaw sterowania mechanicznego do autopilota silnika zaburtowego	Zestaw sterowania mechanicznego do autopilota silnika zaburtowego Lowrance	000-11749-001

## KOMUNIKACJA

Link-9 VHF	Radio VHF Link-9 DSC klasy D	000-14472-001
Link-6S VHF	Radio VHF Link-6S DSC klasy D	000-14493-001
Link-2 VHF	Radio podręczne VHF Link-2 DSC	000-10782-001

## PRZETWORNIKI — MONTAŻ DO PAWĘŻY

Przetwornik	Przechylenie	Częstotliwość	Urządzenia kompatybilne	Złącze	Numer części
Active Imaging 3-w-1	—	Med/High/CHIRP/SideScan/DownScan	HDS LIVE, HDS Carbon, Elite FS, Elite Ti <sup>2</sup>	9-stykowe	000-14489-001
Active Imaging 3-w-1 (kabel 183 cm)	—	Med/High/CHIRP/SideScan/DownScan	HDS LIVE, HDS Carbon, Elite FS, Elite Ti <sup>2</sup>	9-stykowe	000-14814-001
Active Imaging 2-w-1	—	SideScan/DownScan	HDS LIVE, HDS Carbon, Elite FS, Elite Ti <sup>2</sup>	9-stykowe	000-14490-001
ActiveTarget	—	ActiveTarget with Module	HDS LIVE, HDS Carbon, Elite FS	9-stykowe	000-15593-001
LiveSight	—	LiveSight Transducer with Mounts	HDS LIVE, HDS Carbon (Carbon wymaga PSI-1)	9-stykowe	000-14458-001
LiveSight PSI-1	—	Performance Sonar Interface	HDS Carbon	—	000-14899-001
High Speed Skimmer	—	Med/High CHIRP	HDS LIVE, HDS Carbon, Elite FS, Elite Ti <sup>2</sup> , Elite Ti, HOOK <sup>2</sup> 12/9/7/5*	9-stykowe	000-14884-001
High Speed Skimmer	—	Low/High CHIRP	HDS LIVE, HDS Carbon, Elite FS, Elite Ti <sup>2</sup> , Elite Ti, HOOK <sup>2</sup> 12/9/7/5*	9-stykowe	000-14885-001
HDI Skimmer (Lowrance Blue)	—	Med/High CHIRP/DownScan	HDS LIVE, HDS Carbon, Elite FS, Elite-Ti <sup>2</sup> , Elite Ti, HOOK <sup>2</sup> 12/9/7/5*	9-stykowe xSonic	000-12570-001
HDI Skimmer	—	Low/High CHIRP/DownScan	HDS LIVE, HDS Carbon, Elite FS, Elite-Ti <sup>2</sup> , Elite Ti, HOOK <sup>2</sup> 12/9/7/5*	9-stykowe xSonic	000-12569-001
Bullet Skimmer	—	200 kHz	HOOK <sup>2</sup> 4x Bullet	6-stykowe	000-14027-001
SplitShot	—	High CHIRP/DownScan	Wyświetlacze HOOK <sup>2</sup> SplitShot	8-stykowe	000-14028-001
TripleShot	—	High CHIRP/SideScan/DownScan	Wyświetlacze HOOK <sup>2</sup> TripleShot	8-stykowe	000-14029-001

\*Wymaga kabla przejściowego

## AKCESORIA MONTAŻOWE

Zestaw kajakowy	Przenośny zestaw kajakowy	000-12292-001
-----------------	---------------------------	---------------



## PRZETWORNIKI — PRZEKADŁUBOWE

Przetwornik	Przechylenie	Częstotliwość	Urządzenia kompatybilne	Złącze	Numer części
LiveSight	—	LiveSight Down Thru-Hull	HDS LIVE, HDS Carbon (Carbon Requires PSI-1)	Podwójne 12-stykowe	000-14897-001
StructureScan 3D (stal nierdzewna, pojedynczy)	—	3D/SideScan/DownScan	HDS LIVE, HDS Carbon	Podwójne 12-stykowe	000-13559-001
StructureScan 3D (stal nierdzewna, para)	—	3D/SideScan/DownScan	HDS LIVE, HDS Carbon	9-stykowe	000-13560-001
StructureScan HD (tworzywo sztuczne, pojedynczy)	—	SideScan/DownScan	HDS LIVE, HDS Carbon	9-stykowe	000-11029-001
StructureScan HD (stal nierdzewna, pojedynczy)	—	SideScan/DownScan	HDS LIVE, HDS Carbon	9-stykowe	000-11459-001
StructureScan HD (stal nierdzewna, para)	—	SideScan/DownScan	HDS LIVE, HDS Carbon	Podwójne 12-stykowe, 7-stykowe	000-11460-001
StructureScan 3D (stal nierdzewna, pojedynczy)	—	Low/High CHIRP/3D/SideScan/DownScan	HDS LIVE*, HDS Carbon	Podwójne 12-stykowe, 7-stykowe	000-14254-001
StructureScan 3D (stal nierdzewna, pojedynczy)	—	Med/High CHIRP/3D/SideScan/DownScan	HDS LIVE*, HDS Carbon	9-stykowe	000-14255-001
TotalScan (stal nierdzewna, pojedynczy)	—	Low/High CHIRP/SideScan/DownScan	HDS LIVE, HDS Carbon, Elite Ti <sup>2</sup> , Elite Ti	9-stykowe	000-14259-001
TotalScan (stal nierdzewna, pojedynczy)	—	Med/High CHIRP SideScan/DownScan	HDS LIVE, HDS Carbon, Elite Ti <sup>2</sup> , Elite Ti	9-stykowe	000-14257-001
Bronze HDI	0	Low/High CHIRP/DownScan	HDS LIVE, HDS Carbon, Elite Ti <sup>2</sup> , Elite Ti	9-stykowe	000-13905-001
	12	Low/High CHIRP/DownScan	HDS LIVE, HDS Carbon, Elite Ti <sup>2</sup> , Elite Ti	9-stykowe	000-13906-001
	20	Low/High CHIRP/DownScan	HDS LIVE, HDS Carbon, Elite Ti <sup>2</sup> , Elite Ti	9-Pin	000-13907-001

\*Wymaga kabla przejściowego

## PRZETWORNIKI — DO SILNIKA TROLLINGOWEGO / WEWNĄTRZKADŁUBOWE (SHOOT-THRU HULL)

Przetwornik	Przechylenie	Częstotliwość	Urządzenia kompatybilne	Złącze	Numer części
Pod Shoot-Thru (brak pomiaru temp.)	—	Med/High CHIRP	HDS LIVE, HDS Carbon, Elite-Ti <sup>2</sup> , Elite Ti, HOOK <sup>2</sup> 12/7/5*	9-stykowe	000-14886-001
Pod — do silnika trollingowego**	—	Med/High CHIRP	HDS LIVE, HDS Carbon, Elite-Ti <sup>2</sup> , Elite Ti, HOOK <sup>2</sup> 12/7/5*	9-stykowe	000-14888-001
Pod Shoot-Thru (zdalny pomiar temp.)	—	Med/High CHIRP	HDS LIVE, HDS Carbon, Elite-Ti <sup>2</sup> , Elite Ti, HOOK <sup>2</sup> 12/7/5*	9-stykowe	000-14887-001

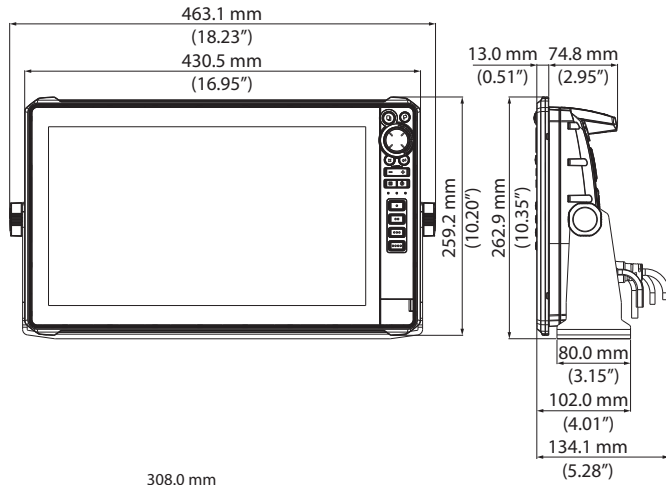
\*Wymaga kabla przejściowego, \*\*Do montażu wyłącznie na silniku trollingowym

## KABLE PRZEJŚCIOWE

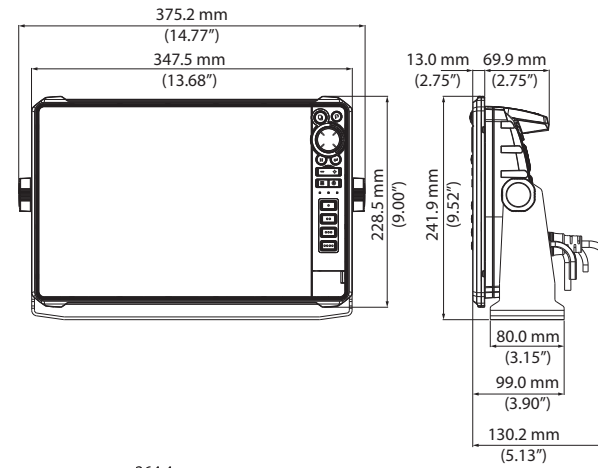
Adapter ze złącza 7- do 9-stykowego	Łączy przetworniki 7-stykowe z wyświetlaczami zawierającymi złącza 9-stykowe (HDS LIVE/Carbon/Elite Ti <sup>2</sup> , Elite Ti)	000-13313-001
Adapter 7-stykowy HOOK <sup>2</sup>	Łączy przetworniki 7-stykowe z urządzeniem HOOK <sup>2</sup> 5/7/9/12	000-14068-001
Adapter 9-stykowy HOOK <sup>2</sup>	Łączy przetworniki 9-stykowe xSonic z urządzeniem HOOK <sup>2</sup> 5/7/9/12	000-14069-001
Adapter z 9-stykowego czarnego złącza do 7-stykowego niebieskiego złącza	Łączy przetworniki 9-stykowe z wyświetlaczami zawierającymi niebieskie złącza 7-stykowe	000-13977-001
Adapter 7-stykowy HOOK <sup>2</sup> 4x	Łączy przetworniki 7-stykowe z wyświetlaczami HOOK <sup>2</sup> 4x	000-14070-001

## Wymiary HDS LIVE

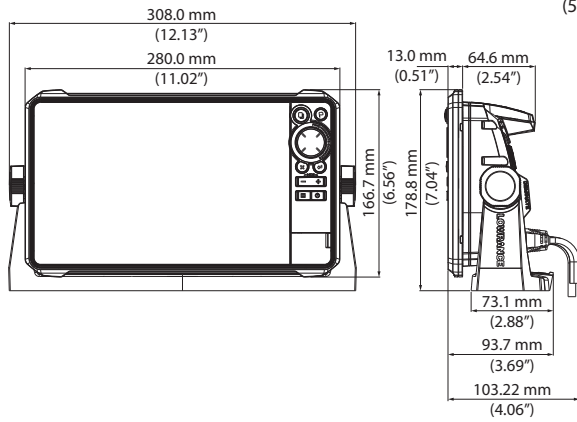
### HDS LIVE 16



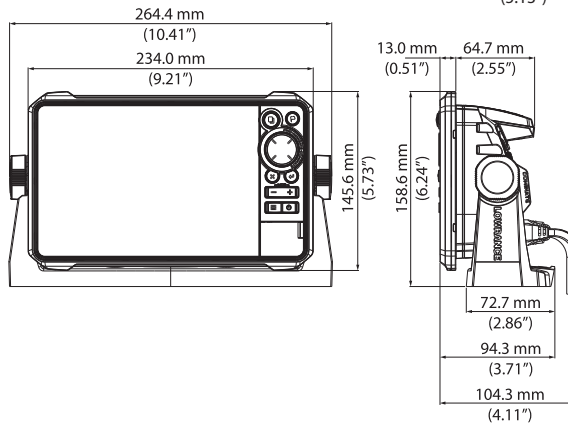
### HDS LIVE 12



### HDS LIVE 9

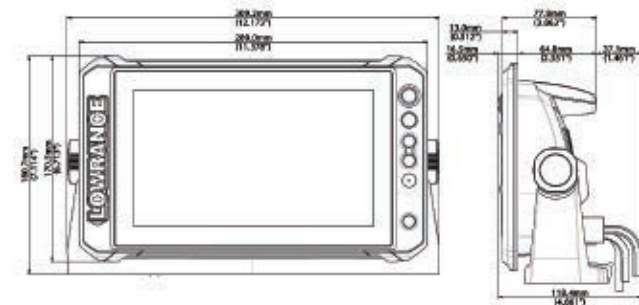


### HDS LIVE 7

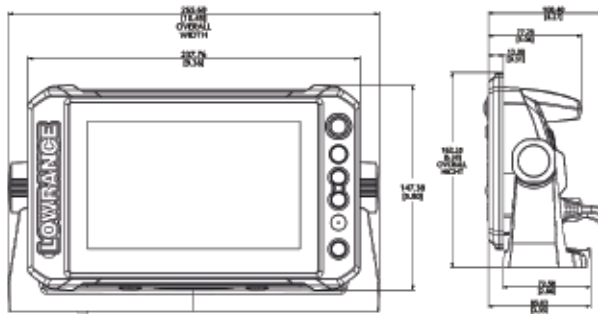


## Wymiary ELITE FS

### ELITE-9 FS

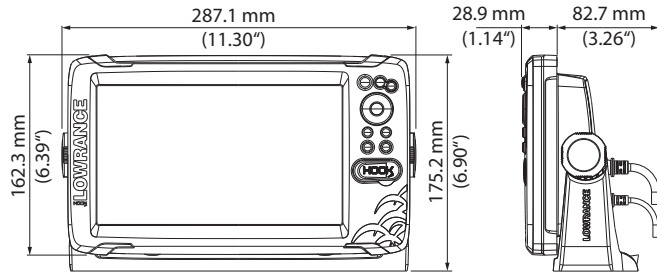


### ELITE-7 FS

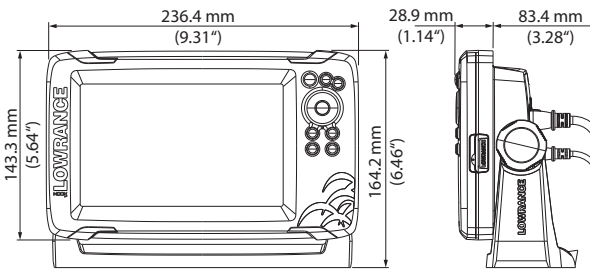


## Wymiary HOOK REVEAL

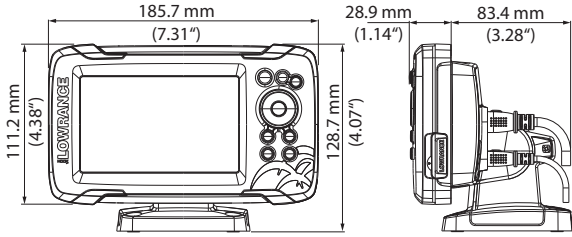
### HOOK REVEAL 9



### HOOK REVEAL 7

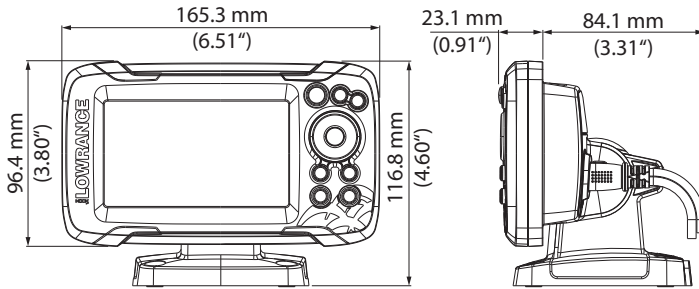


### HOOK REVEAL 5



## Wymiary HOOK<sup>2</sup>

### HOOK<sup>2</sup> 4X





**PARKER**  
P O L A N D

parker@parker.com.pl  
www.parker.com.pl



Miejsce na pieczęć dealera:

**LOWRANCE**

www.lowrance.com

Produkty, funkcje i specyfikacje mogą ulec zmianie bez powiadomienia.  
©2021 Navico®

 facebook.com/lowrance  twitter.com/lowrancefishing

 youtube.com/user/lowrance  instagram.com/lowrancefishing



LOW0905 (ENG) | 12-20 985-12582-001